

Ведомость рабочих чертежей основного комплекта ОВ

Лист	Наименование	Примечание
1	Общие данные (начало).	
2	Общие данные (окончание).	
3	План подвального этажа.	
4	План первого этажа на отм.+0,000. Радиаторное отопление.	
5	План второго этажа на отм.+3,000. Радиаторное отопление.	
6	План первого этажа на отм.+0,000. Напольное отопление.	
7	План второго этажа на отм.+3,000. Напольное отопление.	
8	Схема системы отопления.	
9	Принципиальная тепловая схема топочной.	

Ведомость ссылочных и прилагаемых документов

Обозначение	Наименование	Примечание
	<u>Ссылочные документы</u>	
PURMO	Техническая документация фирмы	
Ekoplastik	Техническая документация фирмы	
UPONOR	Техническая документация фирмы	
Thermaflex	Техническая документация фирмы	
Bosch	Техническая документация фирмы	
Systemair	Техническая документация фирмы	
Danfoss	Техническая документация фирмы	
Серия 4.904-69	Детали крепления санитарно-технических приборов и трубопроводов.	
	<u>Прилагаемые документы</u>	
26-19-ОВ.С	Спецификация оборудования	

Основные показатели по чертежам отопления и вентиляции

Наименование здания (сооружения), помещения	Объем, м ³	Периоды года при tн, °С	Расход тепла, Вт (ккал/ч)				Расход холода Вт, (ккал/ч)	Установлен. мощн. эл.двиг., кВт
			На отопление	На вентиляцию	На горячее водоснабжение	Общий		
Жилой дом		минус 19	25580	-	20360	45940	-	
			(22050)	-	(17550)	(39600)	-	

-ОВ

Индивидуальный жилой дом по адресу:
Калининградская обл., Зеленоградский р-н, пос.Горбатовка

Изм.	Кол.уч.	Лист	№ док.	Подп.	Дата	Стадия	Лист	Листов	
						Отопление и вентиляция	Р	1	9
						Общие данные (начало)			ООО "Баухаус"

Выполнил Платонова
Заказчик

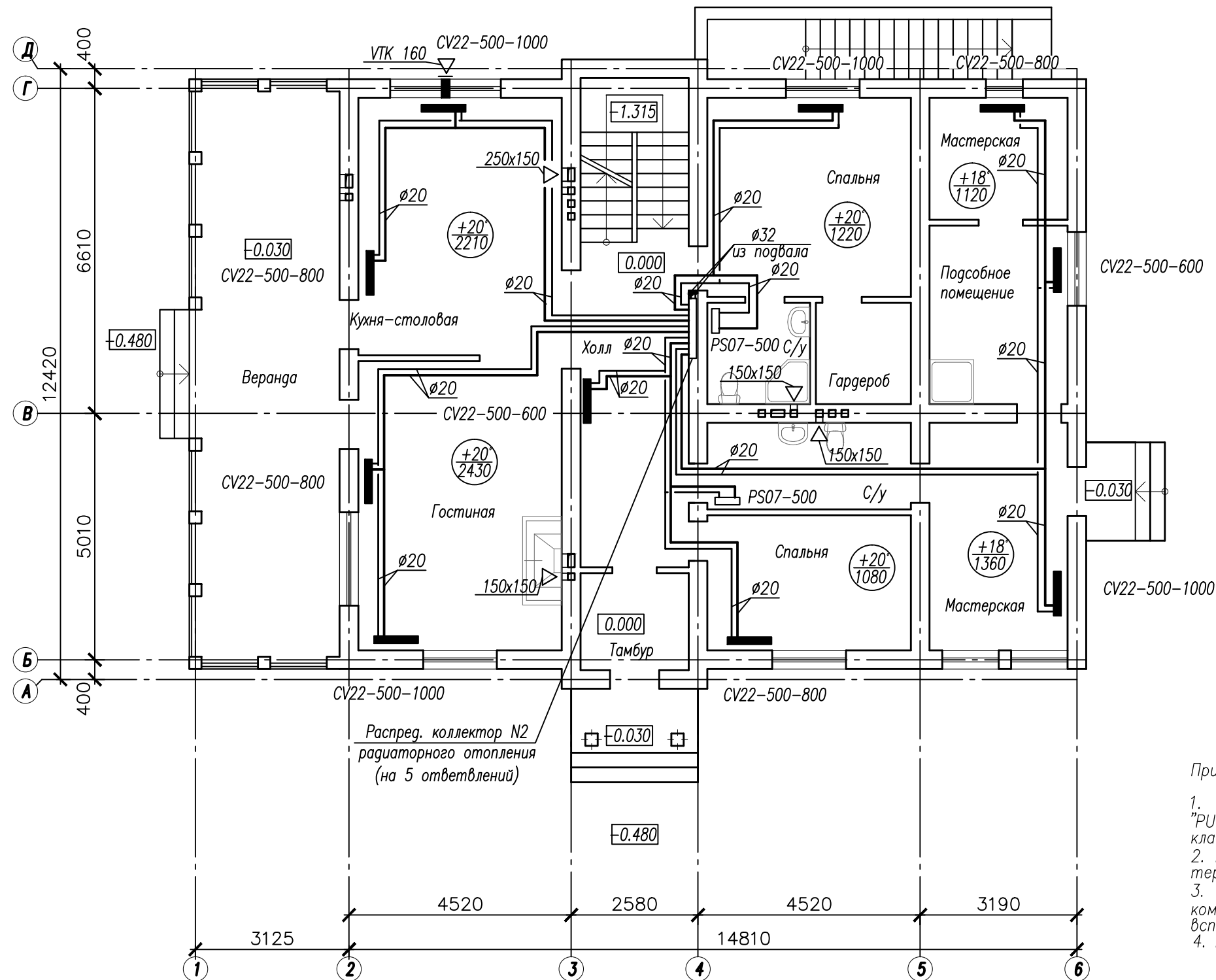
Согласовано:

Взам. инв. №

Подпись и дата

Инв. № подл.

План 1 этажа



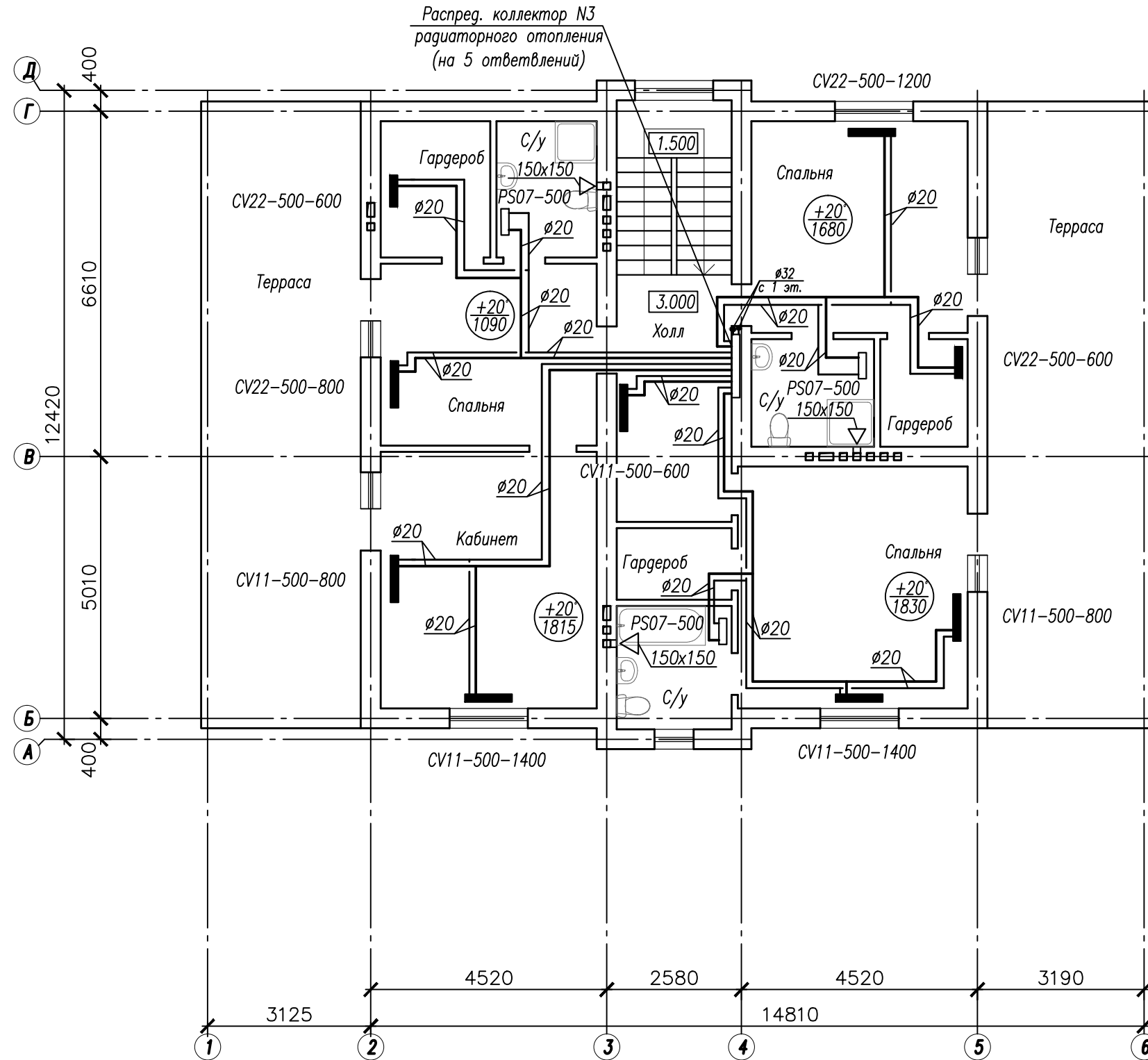
Примечания:

1. В помещениях устанавливаются водяные панельные радиаторы фирмы "PURMO" с нижним подводом теплоносителя. Предусматриваются радиаторные клапаны с термостатическими головками.
2. В санузлах устанавливаются радиаторы-полотенцесушители "PURMO" с термостатическими элементами.
3. Горизонтальные трубопроводы системы отопления фирмы "Ekoplastik Stabi" компании "Wavin" проложить в конструкции пола, стен в изоляции из вспененного полиэтилена с закрытыми порами.
4. Неуказанные диаметры трубопроводов $\varnothing 20 \times 2,8$.

Инд. N подл.	
Подпись и дата	
Взам. инв. N	

-OB				
Индивидуальный жилой дом по адресу: Калининградская обл., Зеленоградский р-н, пос. Горбатовка				
Изм.	Кол.уч.	Лист	N док.	Подп.
				Дата
Отопление и вентиляция			Стадия	Лист
Выполнил Платонова			Р	4
Заказчик			ООО "Баухаус"	
План первого этажа на отм.+0,000. Радиаторное отопление.				

План 2 этажа



Примечания:

1. В помещениях устанавливаются водяные панельные радиаторы фирмы "PURMO" с нижним подводом теплоносителя. Предусматриваются радиаторные клапаны с термостатическими головками.
2. В санузлах устанавливаются радиаторы-полотенцесушители "PURMO" с термостатическими элементами.
3. Горизонтальные трубопроводы системы отопления фирмы "Ekoplastik Stabi" компании "Wavin" проложить в конструкции пола, стен в изоляции из вспененного полиэтилена с закрытыми порами.
4. Неуказанные диаметры трубопроводов $\phi 20 \times 2,8$.

Изм. N подл. Подпись и дата. Взам. инв. N

					-0В			
					Индивидуальный жилой дом по адресу: Калининградская обл., Зеленоградский р-н, пос. Горбатовка			
Изм.	Кол.уч.	Лист	N док.	Подп.	Дата	Стадия	Лист	Листов
						Р	5	
Выполнил	Платонова					Отопление и вентиляция		
Заказчик						План второго этажа на отм.+3,000. Радиаторное отопление.		
						ООО "Баухаус"		

План 1 этажа

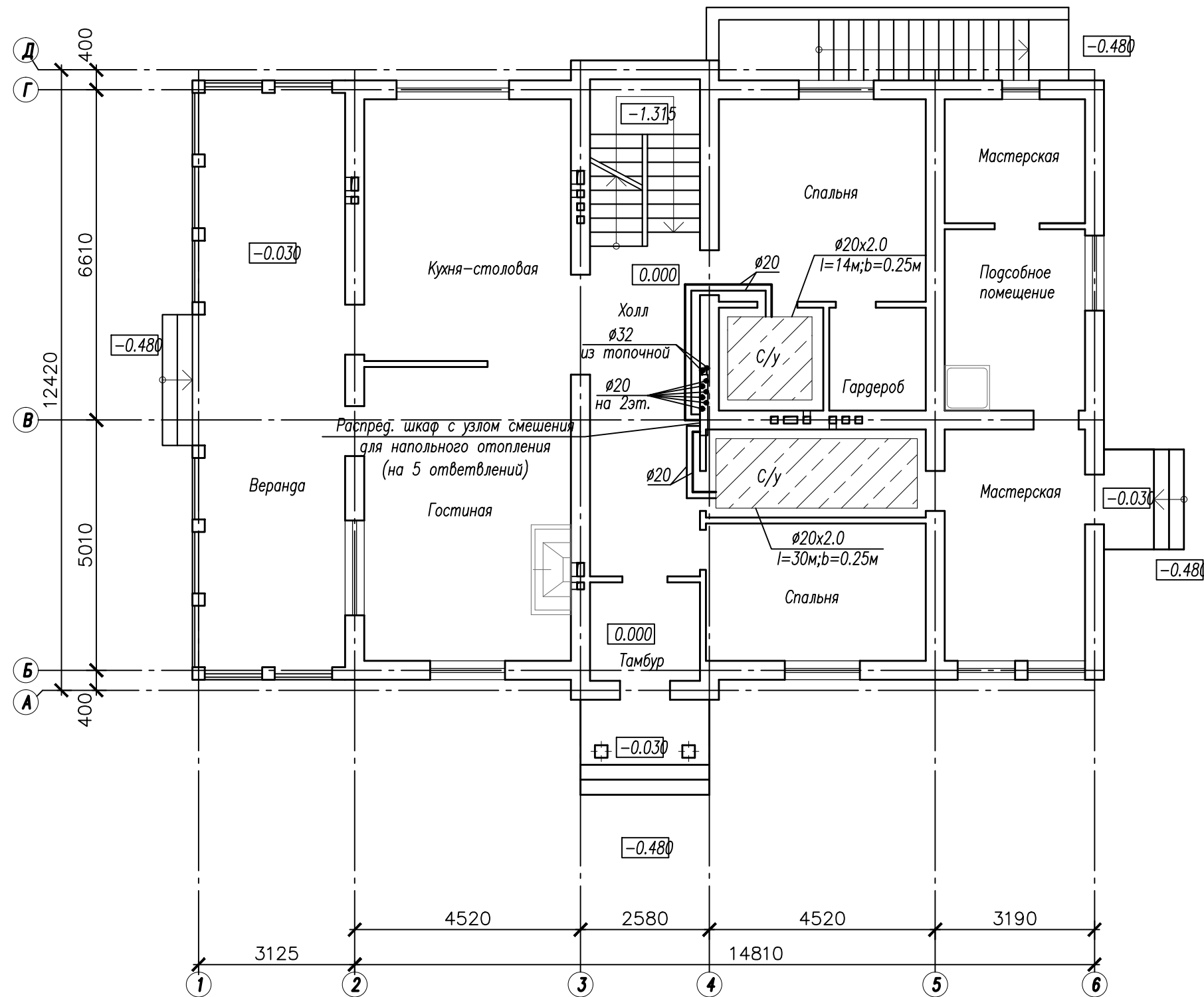
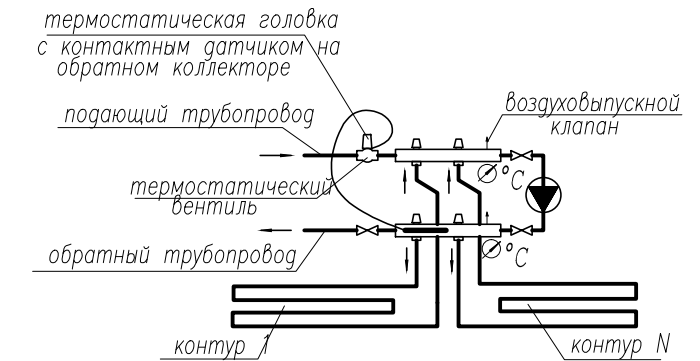


СХЕМА УЗЛА СМЕШЕНИЯ
ДЛЯ НАПОЛЬНОГО ОТОПЛЕНИЯ

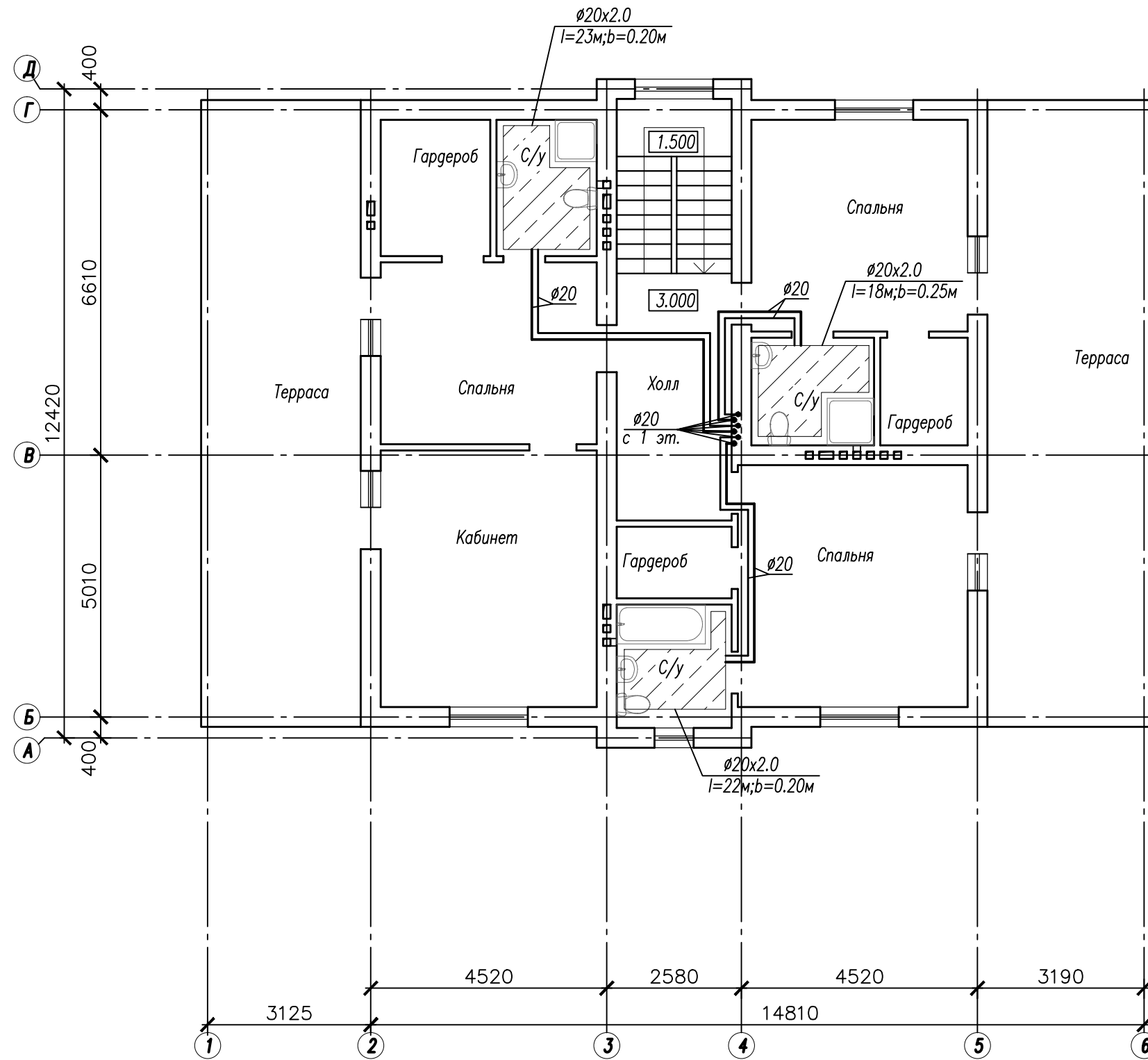


- Примечание:
1. Трубы напольного отопления при монтаже укладываются в форме спирали.
 2. Неуказанные диаметры трубопроводов $\phi 20 \times 2,8$.

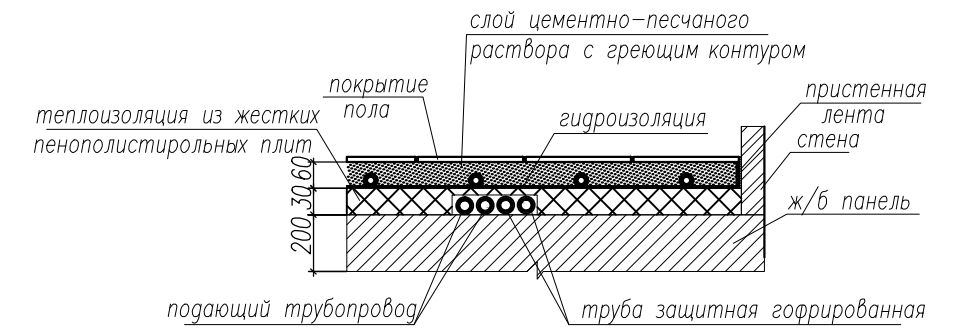
Инд. N подл.
Подпись и дата
Взам. инв. N

					-0B			
					Индивидуальный жилой дом по адресу: Калининградская обл., Зеленоградский р-н, пос. Горбатовка			
Изм.	Кол.уч.	Лист	N док.	Подп.	Дата	Стадия	Лист	Листов
						Р	6	
Выполнил	Заказчик	Платонова				Отопление и вентиляция		
						План первого этажа на отм.+0,000. Напольное отопление.		
						ООО "Баухаус"		

План 2 этажа

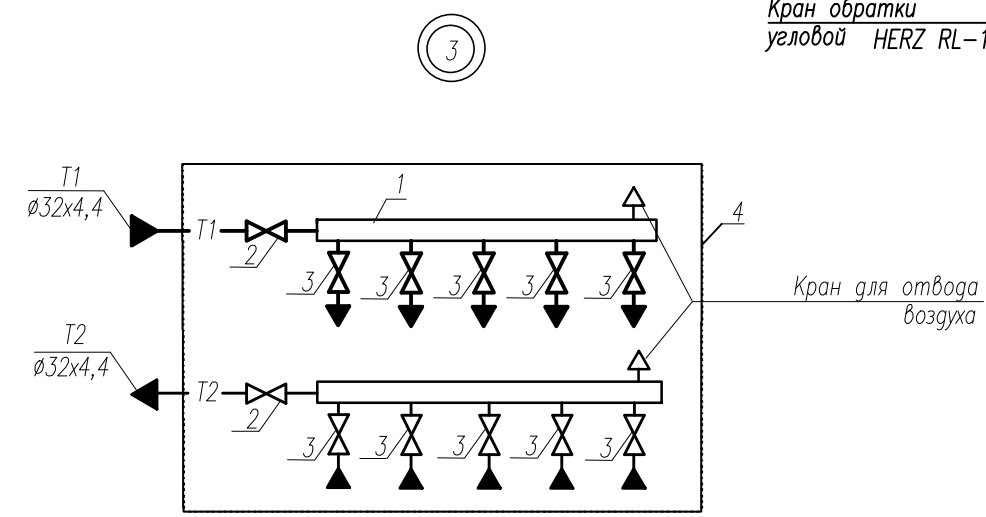
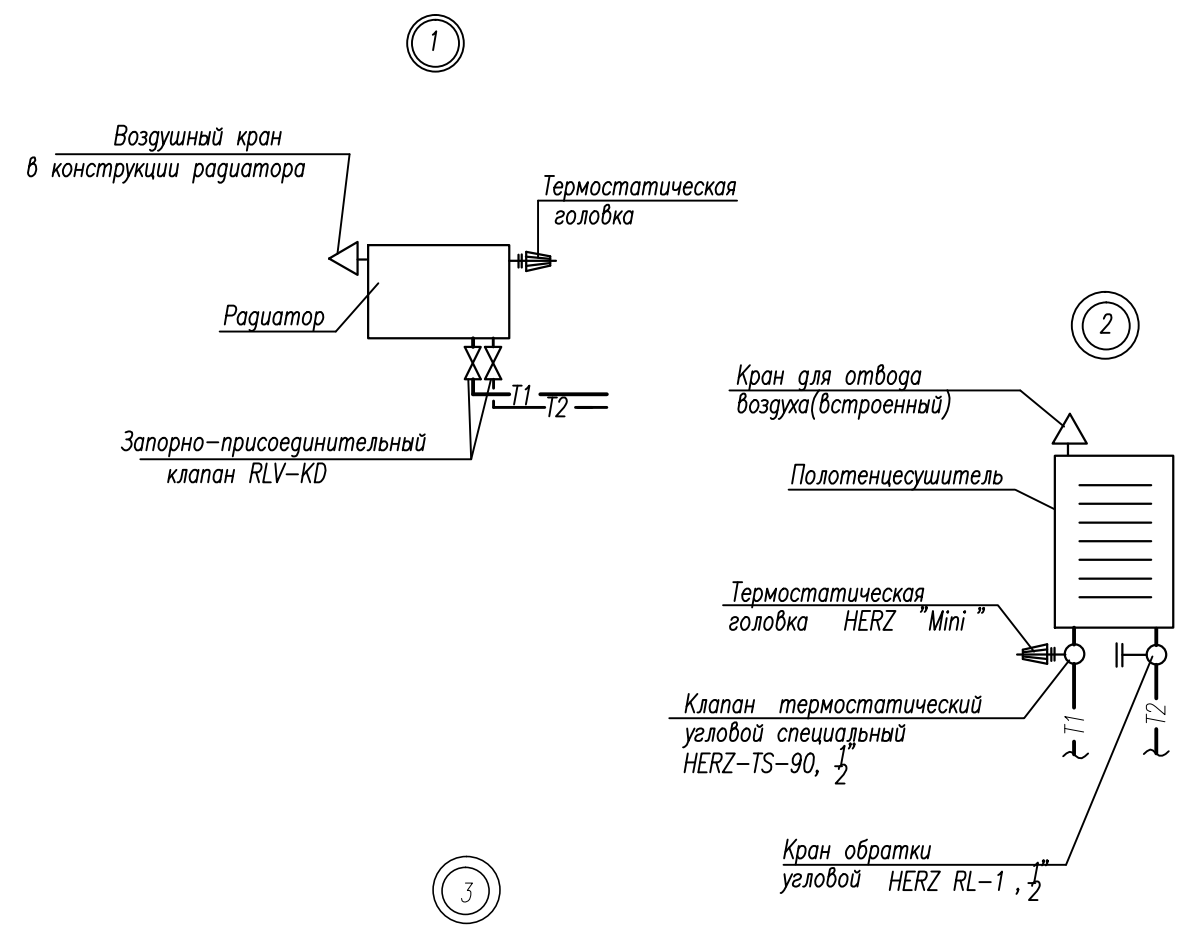
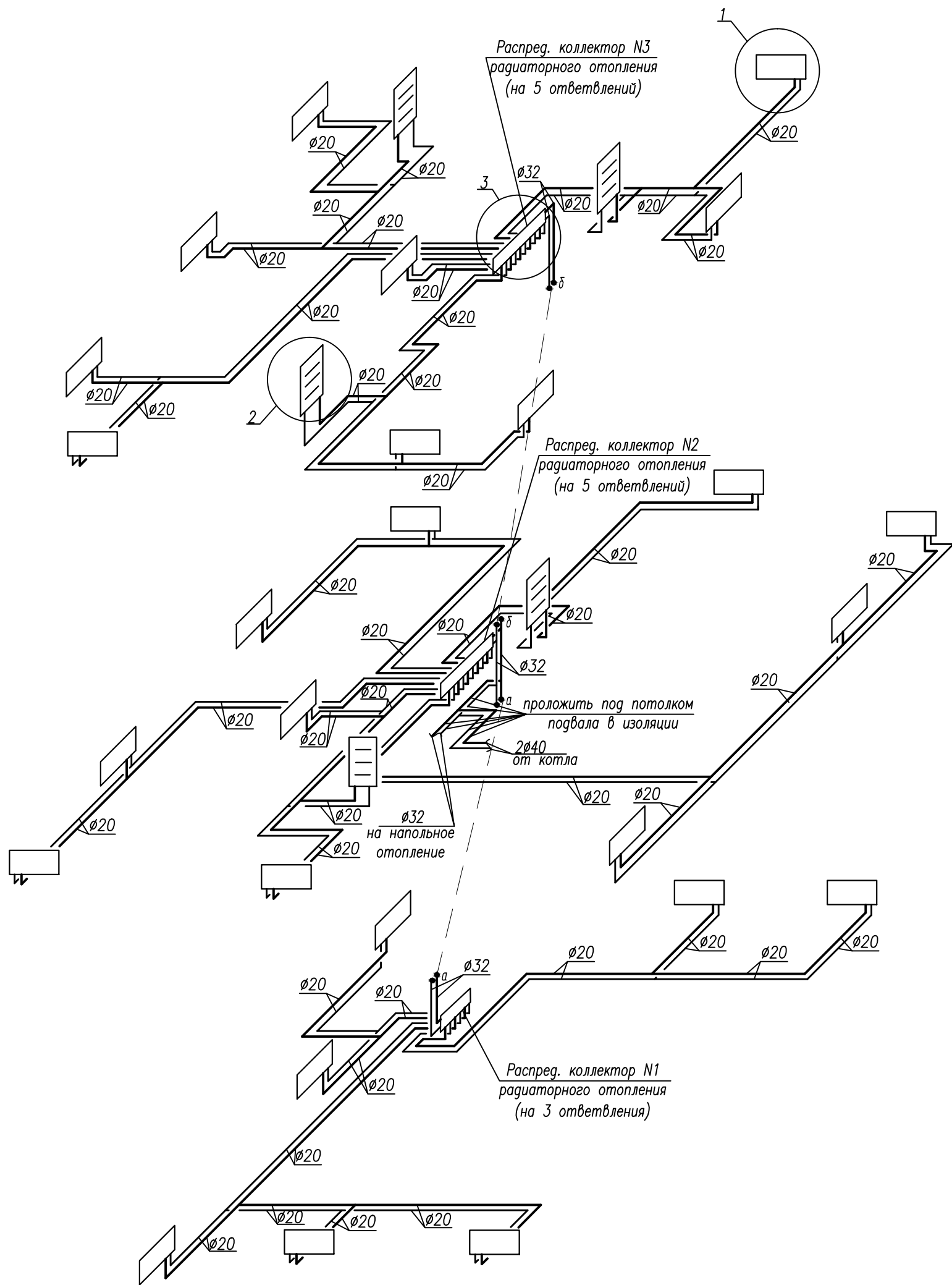


КОНСТРУКЦИЯ ТЕПЛОГО ПОЛА



Инд. N подл.	Взам. инв. N
Подпись и дата	

					-0В			
					Индивидуальный жилой дом по адресу: Калининградская обл., Зеленоградский р-н, пос.Горбатовка			
Изм.	Кол.уч.	Лист	N док.	Подп.	Дата	Стадия	Лист	Листов
						Р	7	
Выполнил	Платонова					Отопление и вентиляция		
Заказчик						План второго этажа на отм.+3,000. Напольное отопление.		
						ООО "Баухаус"		



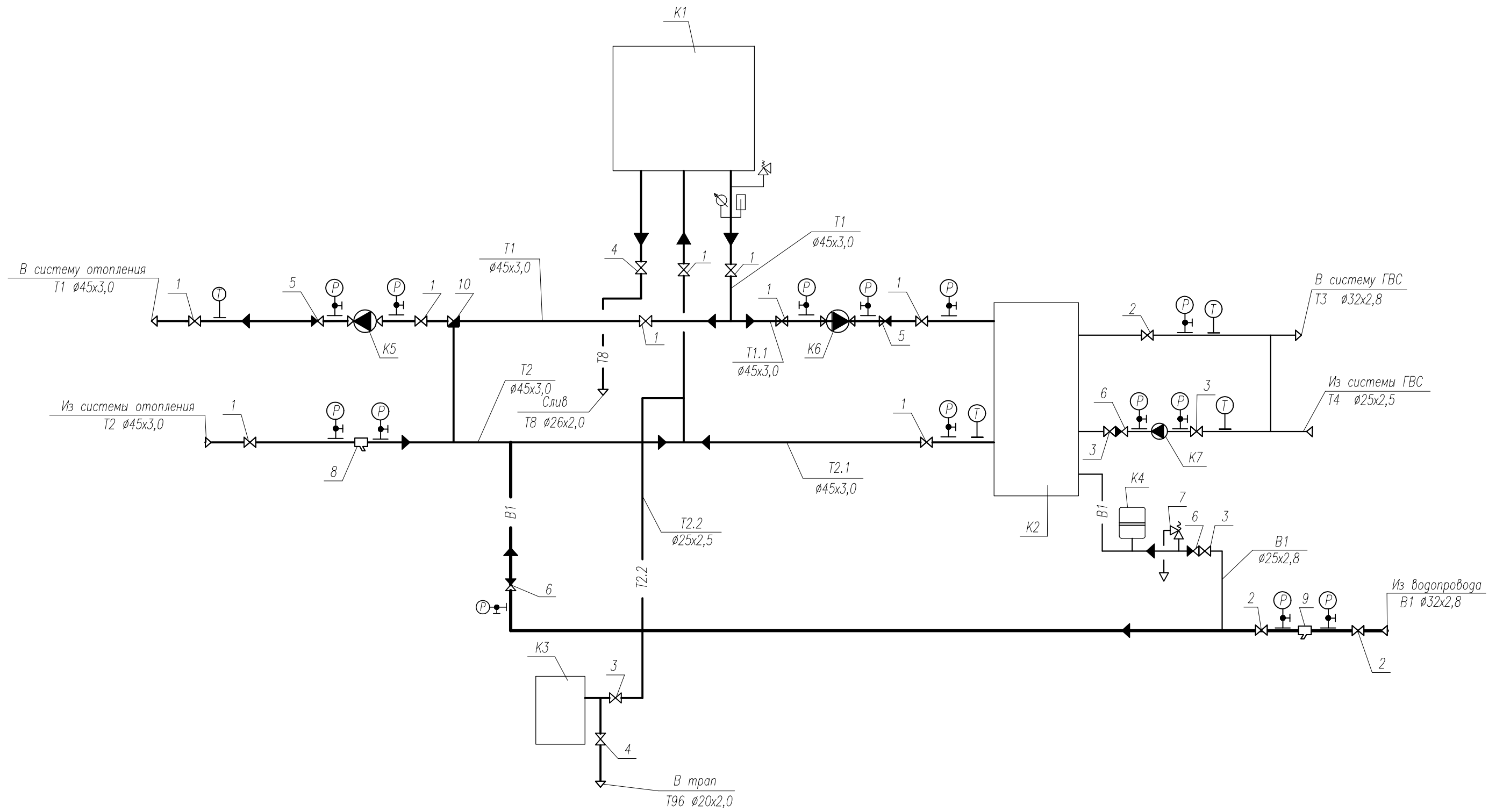
- 1 - Распределительный коллектор прямой и обратный
- 2 - Кран шаровый, Ду25
- 3 - Кран шаровый, Ду15
- 4 - Распределительный шкаф для внутренней установки

Инд. N подл.

Подпись и дата

Взам. инв. N

					-ОВ			
					Индивидуальный жилой дом по адресу: Калининградская обл., Зеленоградский р-н, пос.Горбатовка			
Изм.	Кол.уч.	Лист	N док.	Подп.	Дата	Стадия	Лист	Листов
						Отопление и вентиляция	Р	8
Выполнил	Заказчик	Платонова				Схема системы отопления.	ООО "Баухаус"	



Инд. N подл.	
Подпись и дата	
Взам. инв. N	

					-ОВ			
					Индивидуальный жилой дом по адресу: Калининградская обл., Зеленоградский р-н, пос.Горбатовка			
Изм.	Кол.уч.	Лист	N док.	Подп.	Дата	Стадия	Лист	Листов
						Р	9	
Выполнил	Платонова					Отопление и вентиляция		
Заказчик						Принципиальная тепловая схема топочной.		
						ООО "Баухаус"		